

2018 KEPIC-Week

한울2발전 제3주기 IST PLAN

주요 개정사항

한울2발전소 발전운영팀
정기점검파트 김상선

2018.08.30



CONTENTS

2018 KEPIC-Week

- 1 적용고시 및 기술기준
 - 2 가동중시험 주요 변경사항
 - 펌프 가동중시험
 - 범주 A, B 밸브 가동중시험
 - 범주 C 역지밸브 가동중시험
 - 범주 C 안전방출밸브 가동중시험
 - 3 발전소 적용 진행 현황
-

1

적용고시 및 기술기준

1. 적용고시 및 기술기준

원자력안전위원회 고시 적용 및 준용기준 비교

2주기 IST PLAN	3주기 IST PLAN
안전관련 펌프 및 밸브의 가동중 시험에 관한 규정(제2014-29호)	안전관련 펌프 및 밸브의 가동중 시험에 관한 규정(제2016-14호)
원자로 시설의 안전등급과 등급별 규격에 관한 규정(제2014-15호)	원자로 시설의 안전등급과 등급별 규격에 관한 규정(제2016-10호)
전력산업 기술기준의 원자로시설 기술기준 적용에 관한 지침 (제2014-19호)	삭제(고시 폐기)
원자력이용시설의 사고·고장 발생 시 보고·공개 규정(제2014-17호)	변경 없음
원자로격납건물 기밀시험에 관한 기준(제2014-22호)	변경 없음
추가	원자로시설의 안전밸브 및 방출 밸브에 관한 기준(제2016-12호)

1. 적용고시 및 기술기준

적용 기술기준 및 지침 비교

2주기 IST PLAN	3주기 IST PLAN
전력산업기술기준(KEPIC) MOA, MOB, MOC & MOD(2000년판)	전력산업기술기준(KEPIC) MOA, MOB, MOC & MOD(2005년판)
ASME OM Code, ISTA, ISTB, ISTC & Appendix I (1995년판 및 추록)	ASME OM Code, ISTA, ISTB, ISTC & Appendix I, Ⅱ(2001년 판 및 2002년 추록)
안전관련 펌프, 밸브 가동중 시험 지침(KINS-G-018)	안전관련 펌프, 밸브 가동중 시험 지침(KINS-GT-N024)

2

가동중시험
주요 변경사항

2.

가동중시험
주요 변경사항

1) 펌프 가동중시험 변경사항

(1) 정비후시험 내용 변경

2주기 IST PLAN	3주기 IST PLAN
<ul style="list-style-type: none"> • 정비후시험 <ul style="list-style-type: none"> - 펌프의 보수, 교체 등에 의해 기준값에 영향을 미칠 경우에는 펌프가 운전 가능하다고 판정하기 전에 새로운 기준값을 설정하거나, 종합시험 또는 A군 시험을 수행하여 과거의 기준값을 재확인 해야 한다. 	<ul style="list-style-type: none"> • 정비후시험 <ul style="list-style-type: none"> - 펌프의 보수, 교체 등에 의해 기준값에 영향을 미칠 경우에는 펌프가 운전 가능하다고 판정하기 전에 새로운 기준값을 설정하거나, 종합시험을 수행하여 과거의 기준값을 재확인 해야 한다. - 정상운전 중에 종합시험으로 과거 기준값을 재확인하기 어려운 경우에는 A군 또는 B군 시험을 수행하여 기준값을 재확인한다.

2.

가동중시험 주요 변경사항

1) 펌프 가동중시험 변경사항

(2) B군 펌프 진동 측정항목 추가

2주기 IST PLAN	3주기 IST PLAN
<ul style="list-style-type: none"> • B군 펌프 가동중시험 항목 <ul style="list-style-type: none"> - 유량(Q) - 차압(ΔP) - 속도(N, 가변속도인 경우) 	<ul style="list-style-type: none"> • B군 펌프 가동중시험 항목 <ul style="list-style-type: none"> - 유량(Q) - 차압(ΔP) - 속도(N, 가변속도인 경우) - 진동(V_r, A군 시험방법 준용)

(3) TD-AFWP 시험항목 변경

2주기 IST PLAN	3주기 IST PLAN
<ul style="list-style-type: none"> • TD-AFWP 시험항목 <ul style="list-style-type: none"> - 유량(Q) - 차압(ΔP) 	<ul style="list-style-type: none"> • TD-AFWP 시험항목 <ul style="list-style-type: none"> - 유량(Q) - 차압(ΔP) - 속도(N) - 진동(V_r)

2.

가동중시험 주요 변경사항

2) 범주 A, B 밸브 가동중시험 변경사항

(1) 밸브 작동형태 용어정의 변경

2주기 IST PLAN	3주기 IST PLAN
<ul style="list-style-type: none"> • 수동밸브 <ul style="list-style-type: none"> - 밀폐장치가 움직이지 않는 상태에서 안전기능을 수행하는 밸브 	<ul style="list-style-type: none"> • 피동밸브 <ul style="list-style-type: none"> - 밀폐장치가 움직이지 않는 상태에서 안전기능을 수행하는 밸브 • 수동밸브 <ul style="list-style-type: none"> - 다른 동력을 이용하지 않고 사람의 힘으로 작동하는 밸브

2.

가동중시험
주요 변경사항

2) 범주 A, B 밸브 가동중시험 변경사항

(2) SI 계통 밸브 동작시험 주기 개선

2주기 IST PLAN	3주기 IST PLAN
<ul style="list-style-type: none"> • SI-V321 등 18대 밸브 동작시험 주기 <ul style="list-style-type: none"> - 열림 : 3개월 - 닫힘 : 연료 재장전 	<ul style="list-style-type: none"> • SI-V321 등 18대 밸브 동작시험 주기 <ul style="list-style-type: none"> - 열림 및 닫힘 : 3개월
<ul style="list-style-type: none"> • 대상밸브(총 18대) <ul style="list-style-type: none"> - SI-V321, V331(HPSI PP To HL Loop Vv) - SI-V615, V625, V635, V645(LPSI PP To Loop Iso Vv) - SI-V616, V617, V626, V627, V636, V637, V646, V647 (HPSI PP To Loop Iso Vv) - SI-V675, V676(CV Recir Sump Outlet Vv) - SI-V689, V690(SCS Loop Warm-Up Vv) 	

2.

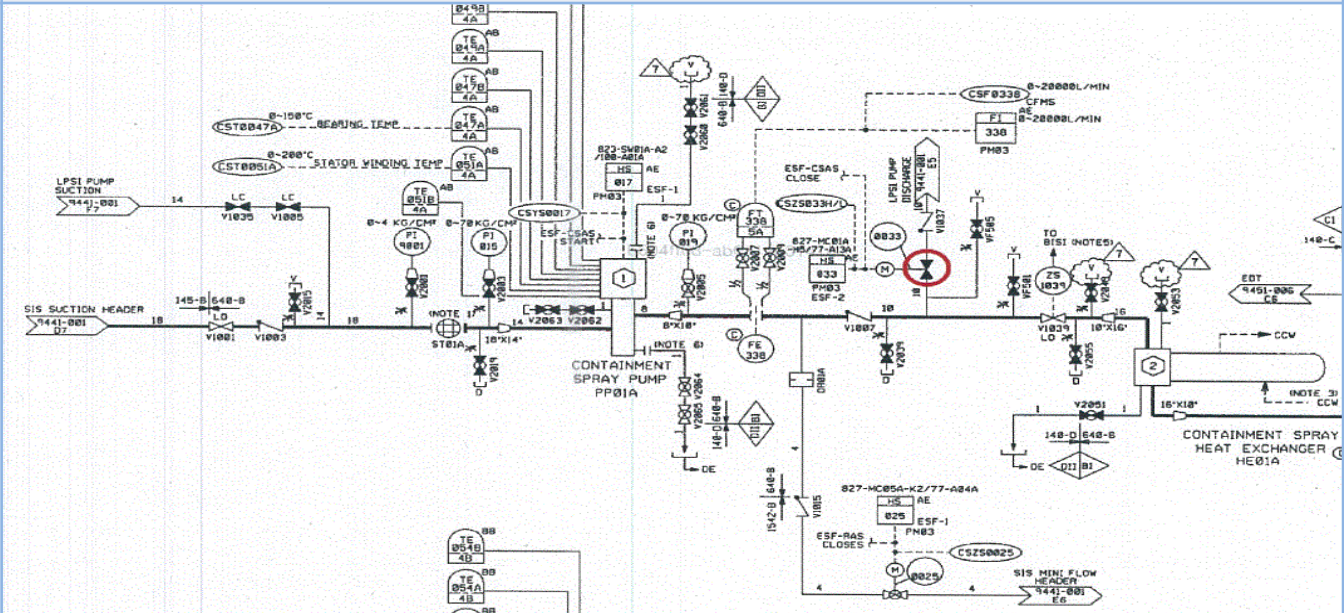
가동중시험 주요 변경사항

2) 범주 A, B 밸브 가동중시험 변경사항

(3) 범주 A, B 밸브 동작시험 추가

2주기 IST PLAN	3주기 IST PLAN
<ul style="list-style-type: none"> • CS-V033, 034(CSP To SIS Vv) - 열림 : 3개월 	<ul style="list-style-type: none"> • CS-V033, 034(CSP To SIS Vv) - 열림 및 닫힘 : 3개월

☞ LPSI PP 고장으로 인해 CSP가 기능을 수행할 경우 격납건물 살수동작신호 (CSAS)에 따른 닫힘방향 운전가능성이 확보되어야 함.



2.

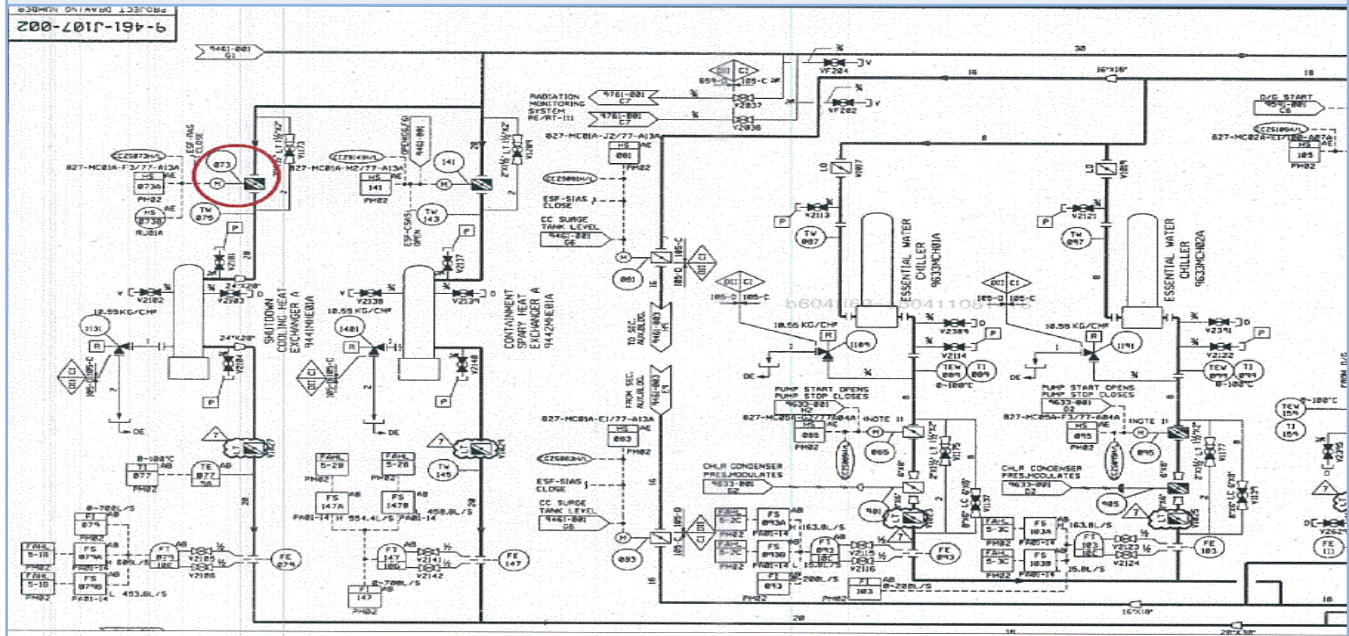
가동중시험 주요 변경사항

2) 범주 A, B 밸브 가동중시험 변경사항

(3) 범주 A, B 밸브 동작시험 추가

2주기 IST PLAN	3주기 IST PLAN
<ul style="list-style-type: none"> • CC-V073, 074(SCS Hx Inlet Vv) - 열림 : 저온정지 	<ul style="list-style-type: none"> • CC-V073, 074(SCS Hx Inlet Vv) - 열림 및 닫힘 : 저온정지

☞ 재순환 작동신호(RAS)에 따른 닫힘방향 운전가능성이 확보되어야 함.



2.

가동중시험
주요 변경사항

2) 범주 A, B 밸브 가동중시험 변경사항

(3) 범주 A, B 밸브 동작시험 추가

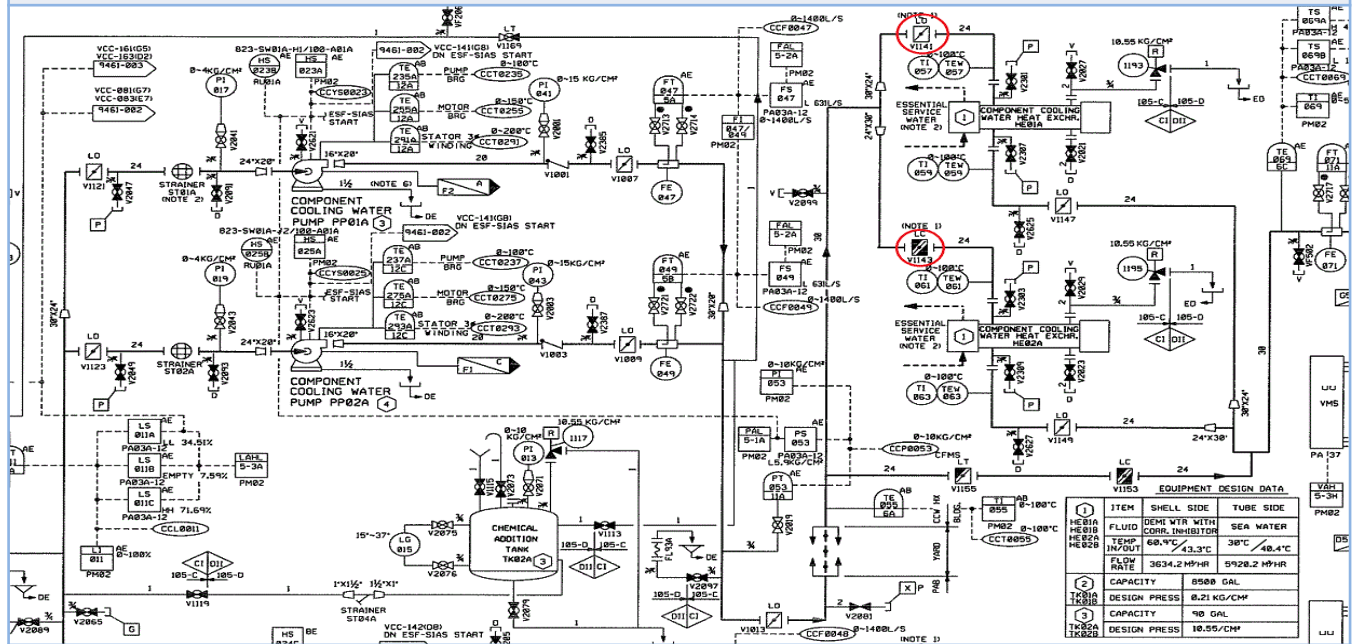
2주기 IST PLAN

- 신설

3주기 IST PLAN

- CC-V1141(CCW Hx Inlet Vv) 등 4대
- 수동밸브 동작시험 수행

정지냉각 운전시 모두 개방되어야 하는 밸브이므로, 운전가능성이 확보되어야 함



2.

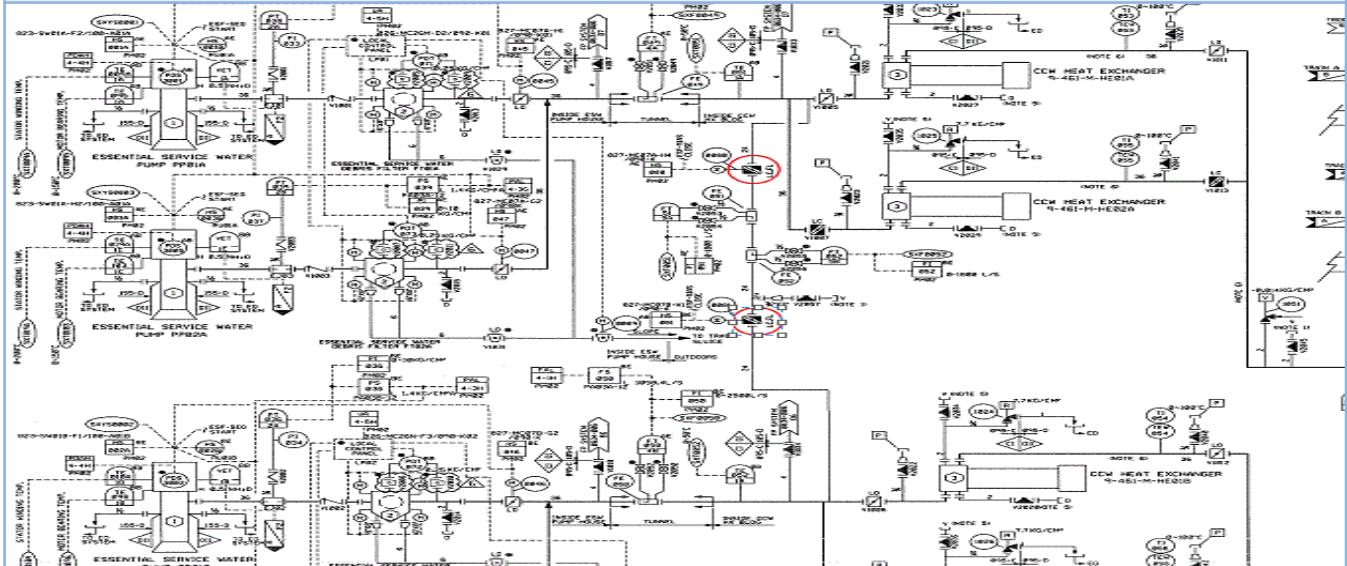
가동중시험 주요 변경사항

2) 범주 A, B 밸브 가동중시험 변경사항

(3) 범주 A, B 밸브 동작시험 추가

2주기 IST PLAN	3주기 IST PLAN
<ul style="list-style-type: none"> • SX-V080, 081(ESW Tie-Line Iso Vv) - 위치지시기 확인 시험 : 2년 	<ul style="list-style-type: none"> • SX-V080, 081(ESW Tie-Line Iso Vv) - 위치지시기 확인 시험 : 2년 - 단힘 : 연료 재장전

☞ ESW 공통관 운전중 안전주입 동작신호(SIAS) 발생시 즉시 닫혀 계열간 독립성이 유지되어야 하며, 이를 위해 단힘방향 운전가능성이 확보되어야 함



2.

가동중시험
주요 변경사항

3) 범주 C 역지밸브 가동중시험 변경사항

(1) 완화요청서 2건 적용 철회

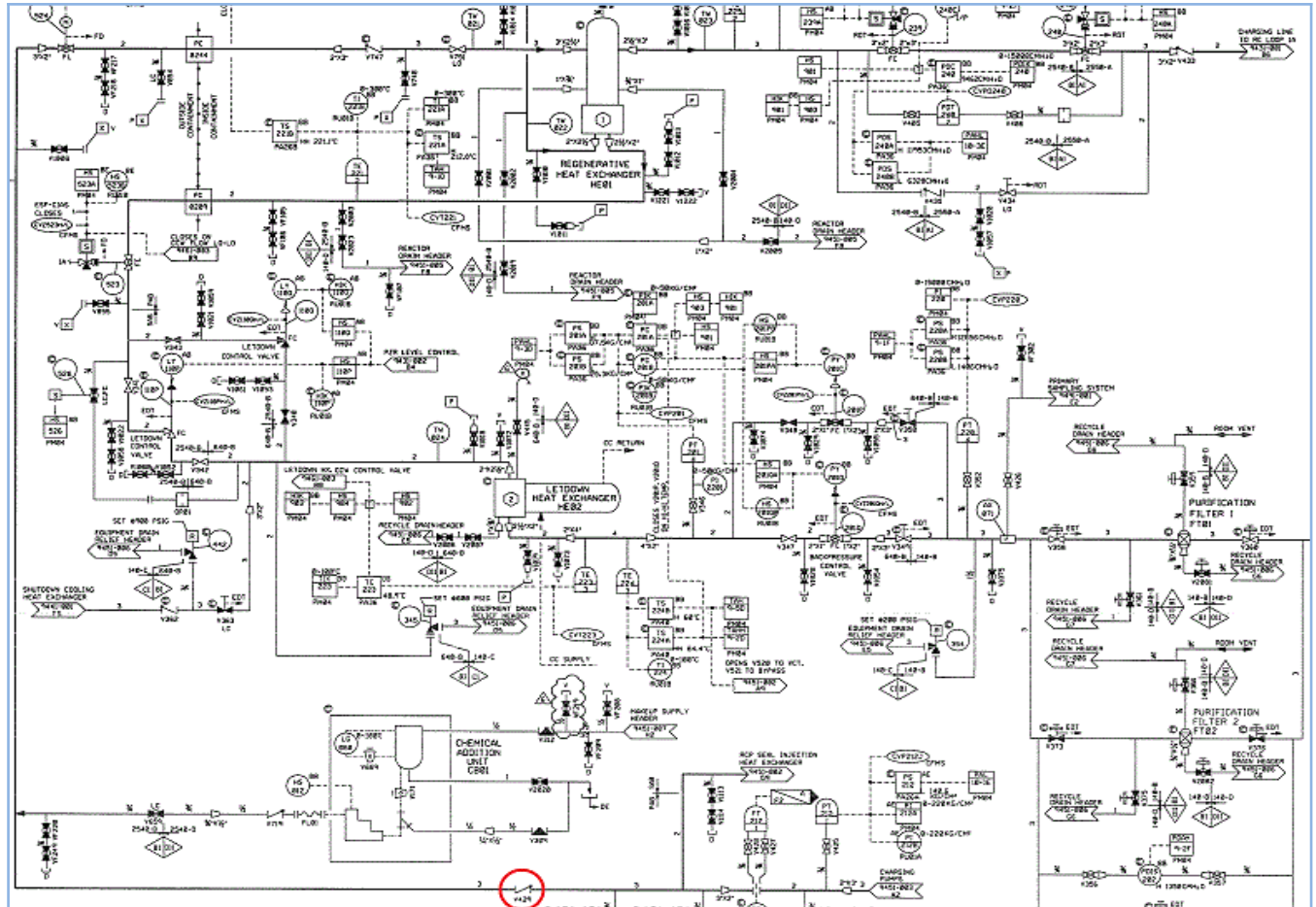
2주기 IST PLAN	3주기 IST PLAN
<ul style="list-style-type: none"> 완화요청서(2건) 적용에 따른 역지밸브 동작시험 면제 - 대상 : CV-V429, V866~V869(총 5대) 	<ul style="list-style-type: none"> 완화요청서(2건) 적용 철회 - 표본 분해점검 대상밸브 추가 - 대상 : CV-V429, V866~V869(총 5대)

2.

가동중시험
주요 변경사항

3) 범주 C 역지밸브 가동중시험 변경사항

(1) 완화요청서 2건 적용 철회

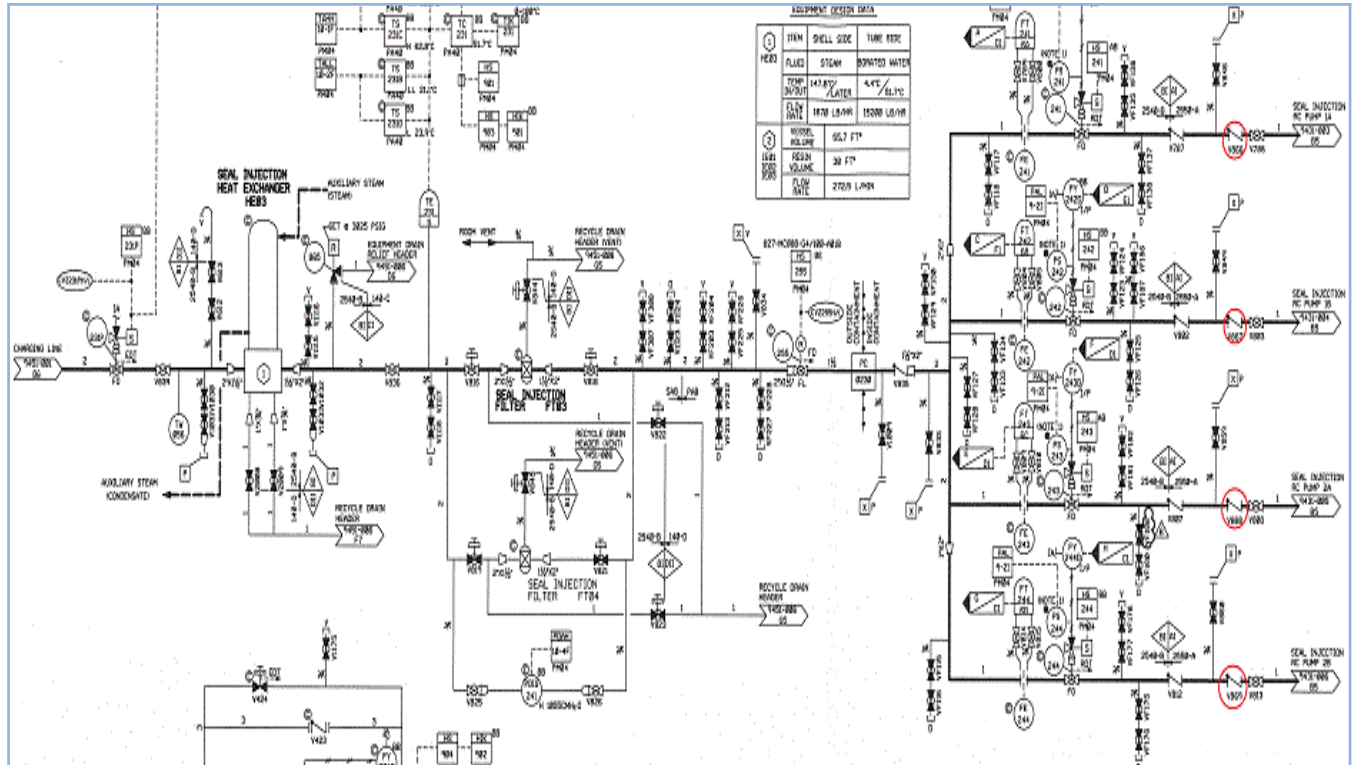


2.

가동중시험
주요 변경사항

3) 범주 C 역지밸브 가동중시험 변경사항

(1) 완화요청서 2건 적용 철회



2. 가동중시험 주요 변경사항

3) 범주 C 역지밸브 가동중시험 변경사항

(2) 표본 분해점검 수행 후 유동시험 추가

2주기 IST PLAN	3주기 IST PLAN
<ul style="list-style-type: none"> • 신설 	<ul style="list-style-type: none"> • 표본 분해점검 수행 후 유동시험 추가 <ul style="list-style-type: none"> - 정기-3400B(안전관련 밸브 동작시험) 절차서에 유동시험 수행방법 및 판정 기준 추가
<p>☞ KEPIC MOC 5221(밸브 밀폐장치 움직임), (3), (라)</p> <ul style="list-style-type: none"> - 분해점검 하였거나, 성능에 영향을 줄 수 있는 보수를 한 밸브는 사용하기 전에 가능하면 MOC 3520(동작시험 요건)에 따라 유동을 주어 전행정 또는 부분행정 동작시험을 하여야 한다. 	

2. 가동중시험 주요 변경사항

4) 범주 C 안전방출밸브 가동중시험 변경사항

(1) 표본 분해점검 수행 후 유동시험 추가

2주기 IST PLAN	3주기 IST PLAN
<ul style="list-style-type: none"> • 신설 	<ul style="list-style-type: none"> • 격납용기 진공방출밸브를 제외한 등급 2, 3 진공방출밸브 시험주기 변경 <ul style="list-style-type: none"> - 시험주기 10년 → 2년 - 대상 : CT-V1365(CST Vac RV) 등 8대
<p>☞ KEPIC MOD 3180(격납용기 진공방출밸브를 제외한 등급 2,3 진공방출밸브 시험주기)</p> <ul style="list-style-type: none"> - 성능자료에 따라 더 적절한 시험주기가 필요하지 않다면 모든 등급 2, 3 진공방출밸브는 매 2년마다 시험하여야 한다. 	

3

발전소 적용 진행 현황

3.

발전소 적용 진행 현황

발전소 적용 진행 현황

기행-2132(가동중시험 계획서)

- 발전소 PNSC 상정 및 승인 완료(~18.08.22)

밸브 가동중시험 절차서

- 정기-3400B(안전관련 밸브 동작시험) 개정 완료(~18.08.22)
- 정기-4441(안전밸브 압력설정치 시험) 개정 예정(~18.09월)

펌프 가동중시험 절차서

- 정기-3441A(HPSI PP 및 안전관련 밸브 시험) 등 12건 개정 진행중(~18.10월)

**THANK
YOU**

